

# AGM / AGT

AGM 50 - 80 - 100 LITROS

AGT 120 - 150 - 200 - 300 LITROS



AGM 100 LITROS



AGT 200 LITROS

## Recubrimiento vitrificado Garantía:

**3** AÑOS Calderín

AGM 50 - 80 - 100 LITROS

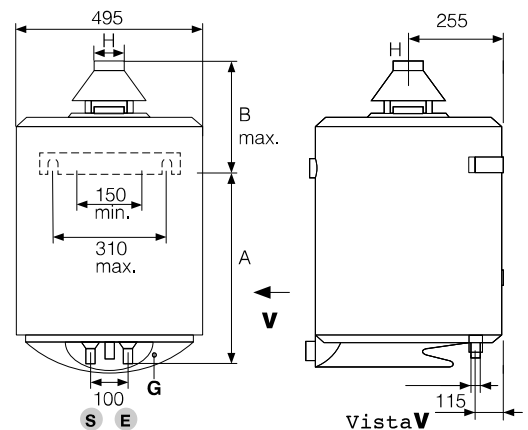
AGT 120 - 150 - 200 - 300 LITROS

- AGM modelos murales atmosféricos.
- AGT modelos de suelo atmosféricos.
- Calderín de acero vitrificado.
- Gama AGM: 50, 80 y 100 litros.
- Gama AGT: 120, 150, 200 y 300 litros.
- Dimensiones: Ø 495 y 632 mm.

Estos modelos de cámara abierta tienen la evacuación de humos producto de la combustión a través de una pequeña chimenea y todos ellos están dotados de todas las medidas de seguridad, una campana de humos antirretorno de gases y un dispositivo de seguridad contra los escapes de gas quemado.

- Ánodo de magnesio de larga duración.
- Aislamiento de espuma de poliuretano sin CFC que reduce la dispersión térmica.
- Válvulas de gas completas con termostato regulable en varias posiciones, sistema de seguridad con termopar y limitador de temperatura que interrumpe la alimentación del gas en caso de funcionamiento anómalo.
- Quemador en acero inoxidable, silencioso, redondo que se adapta a todo tipo de gas.
- Encendido piezoeléctrico.
- Incorporan de serie inyectores para transformación a gas butano/propano.

### AGM 50 - 80 - 100



- E** Entrada agua fría
- S** Salida agua caliente
- G** Toma de gas
- RC** Recirculación 3/4"

RECUBRIMIENTO  
**Vitrificado**

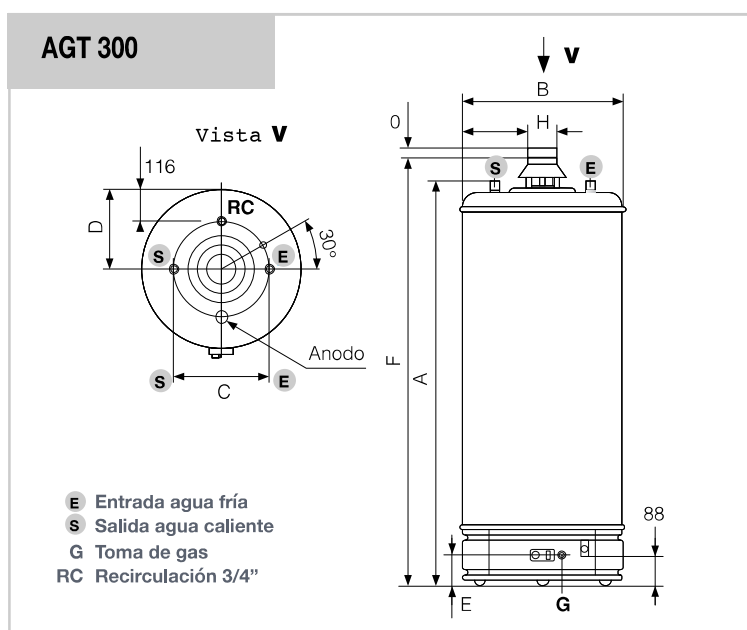
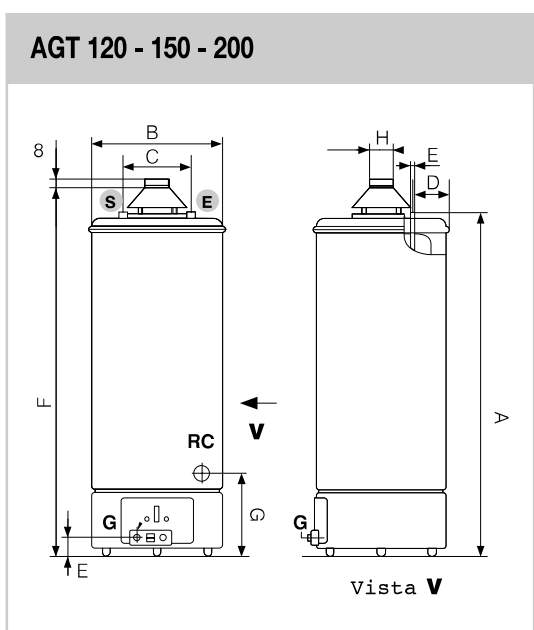
<b>Modelo</b>	<b>AGM 50</b>	<b>AGM 80</b>	<b>AGM 100</b>	<b>AGT 120</b>	<b>AGT 150</b>	<b>AGT 200</b>	<b>AGT 300</b>
<b>Código</b>	<b>002129</b>	<b>003034</b>	<b>004021</b>	<b>006259</b>	<b>006260</b>	<b>006261</b>	<b>006133</b>
<b>Código EAN</b>	5411692034962	5411692034979	5411692034986	5411692139421	5411692139469	5411692139513	5411692028619

<b>Tarifa</b>							
<b>Precio en Euros</b>	<b>471,00</b>	<b>487,00</b>	<b>514,00</b>	<b>641,00</b>	<b>708,00</b>	<b>827,00</b>	<b>1.509,00</b>

<b>Características</b>							
Clase energética	B	B	B	B	B	B	C
Perfil de consumo	M	M	M	L	L	XL	XXL
Capacidad (l)	50	77	100	115	155	195	290
Instalación	MURAL VERTICAL	MURAL VERTICAL	MURAL VERTICAL	SUELO	SUELO	SUELO	SUELO
Funcionamiento: cámara abierta	SI	SI	SI	SI	SI	SI	SI
Potencia térmica (kW)	3,5	5,2	5,2	7,5	8,4	10,1	16,7
Potencia útil (kW)	2,95	4,4	4,4	6,4	7,2	8,6	14,2
Rendimiento (%)*	84,3	84,6	84,6	85,3	85,7	85,2	85
Mando de regulación exterior	SI	SI	SI	SI	SI	SI	SI
Termómetro	SI	SI	SI	NO	NO	NO	NO
Tiempo calentamiento (ΔT=25°C)(min)	33	34	43	35	42	45	40
Tiempo calentamiento (ΔT=45°C)(h,min)	1,01	1,00	1,17	1,03	1,13	1,13	1,05
Caudal en continuo a 45°C (ΔT=30°C)(l/h)	83	125	125	182	205	245	407
Caudal en continuo a 60°C (ΔT=45°C)(l/h)	55	83	83	121	136	163	271
Consumo gas natural (m³/h)	0,37	0,55	0,55	0,794	0,889	1,069	1,768
Consumo gas butano/propano (kg/h)	0,275	0,41	0,41	0,591	0,662	0,795	1,315
Dispersión de calor a 60°C (W)	200	230	260	260	300	330	
Presión máxima trabajo (bar)	8	8	8	6	6	6	8
Encendido: piezo eléctrico	SI	SI	SI	SI	SI	SI	SI
Peso neto (kg)	27	31	37,5	45	56	62	94
Dimensiones embalaje (ancho x alto x fondo) mm	590x670x540	590x785x540	580x910x530	590x1.170x540	590x1.420x540	590x1.670x540	700x1.740x700

\* Calculado conforme a la NORMA EN 89:2008

<b>Dimensiones del producto (mm)</b>							
A	315	490	635	1.117	1.367	1.617	1.625
B	360	305	315	495	495	495	632
C				230	230	230	400
D				175	175	175	316
E				55	55	55	116
F				1.200	1.450	1.700	1.681
G				310	310	310	
H salida de humos	81	81	81	81	81	100	111
Tubo entrada/ salida	3/4"	3/4"	3/4"	3/4"	3/4"	3/4"	1"
Tubo gas	1/2"	1/2"	1/2"	1/2"	1/2"	1/2"	1/2"
RC recirculación				3/4"	3/4"	3/4"	3/4"



- E** Entrada agua fría
- S** Salida agua caliente
- G** Toma de gas
- RC** Recirculación 3/4"